

Un sous relais :

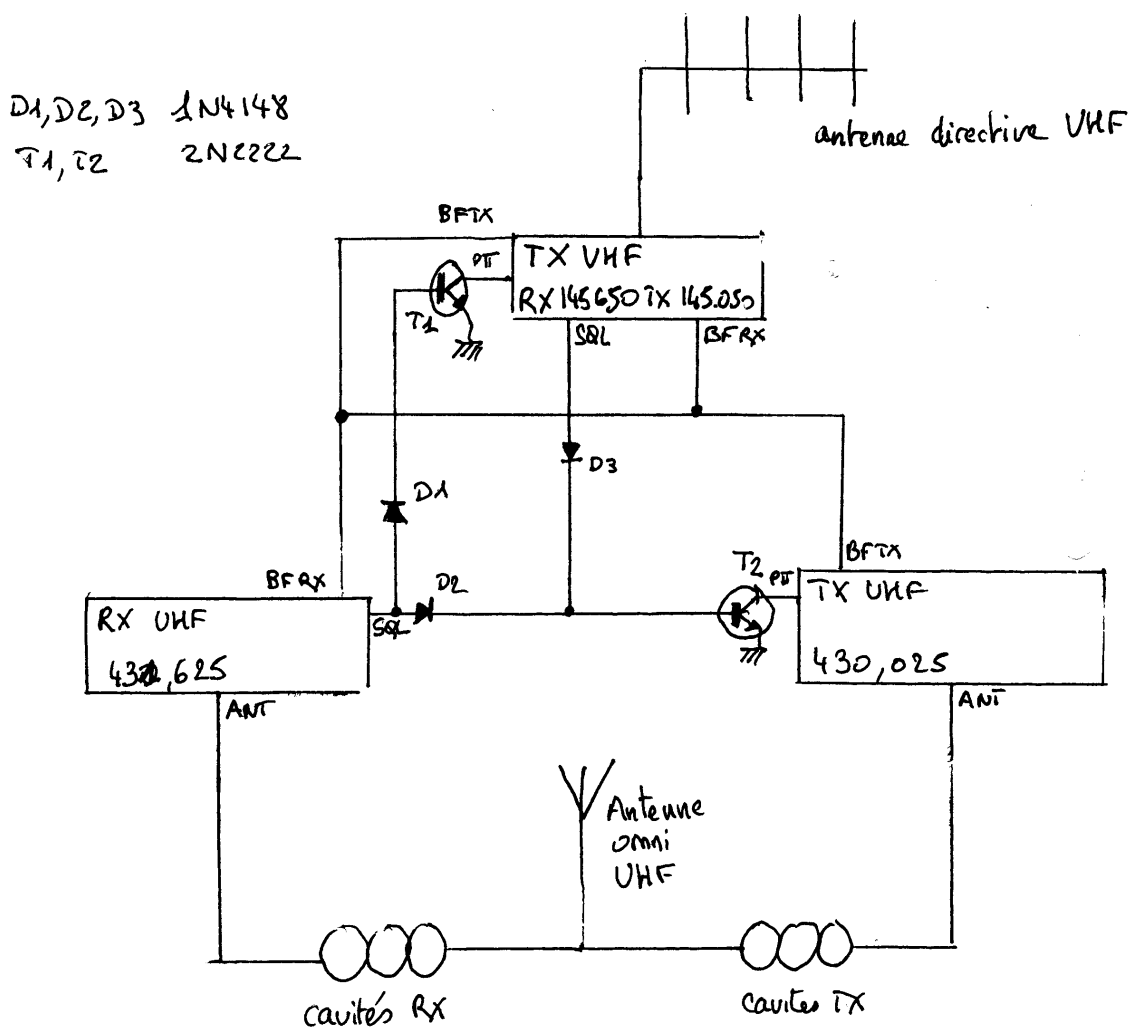
Ou comment étendre la couverture d'un relais, ou desservir des zones blanches dans la couverture d'un relais

Définition :

C'est un relais (émission / réception dans la même bande) dont le canal de travail utilisé sur l'émetteur-récepteur associé, permet l'accès permanent à un autre relais. (relais principal).

Exemple : un sous relais UHF (FRU01) relayant un relais VHF (R2) pour desservir une vallée non couverte normalement.

Shéma simple :



Nous n'avons besoin que de commutations et de croiser les BF provenant des différentes voies.

Si le relais VHF est activé en VHF par des utilisateurs réguliers, il sera automatiquement retransmis sur le relais UHF

Si un utilisateur du relais UHF veut se signaler, il sera retransmis automatiquement sur le relais VHF ET sur le relais UHF.

Ce montage fonctionne « tel quel » avec des mcmicro. Des adaptations peuvent être nécessaires pour d'autres matériels : détection de squelch +5V / 0v ; isolation des BF par des condensateurs, régulation avec des ajustables...